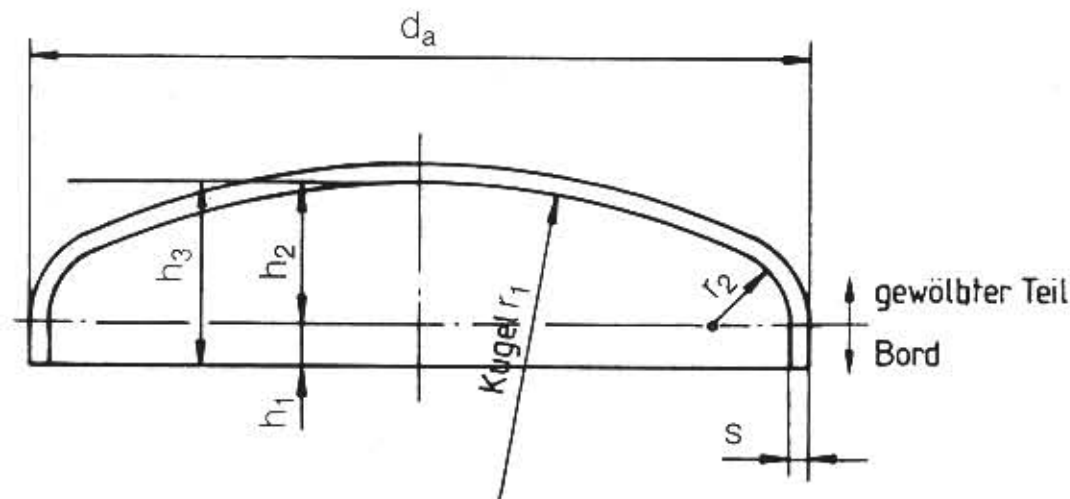


Klöpferböden



$$r_1 = d_a$$

$$r_2 = 0,1 d_a$$

$$h_1 \geq 3,5 s$$

$$h_2 = 0,1935 d_a - 0,455 s$$

Rauminhalt des gewölbten Teils
(ohne Bordhöhe h_1) $V \approx 0,1 (d_a - 2s)^3$

Äußere Oberfläche des gewölbten Teils
(ohne Bordhöhe h_1)
 $A_a \approx 0,99 \cdot d_a^2$

Innere Oberfläche des gewölbten Teils
(ohne Bordhöhe h_1)
 $A_i \approx 0,99 (d_a - 2s)^2$

Größte Wanddicke
 $s \leq 0,01 d_a$; max. 25 mm

d_a^2 mm	r_1 mm	r_2 mm	Wölbungshöhe h_2 bei $s =$			Rundschnitt \varnothing bei $h_1 =$ 20–25 mm ³⁾		Raum- inhalt ohne h_1 Ltr.	Gewicht bei $s =$ 1 kg
			3–5 mm	6–11 mm	12–20 mm	$s = 3-4$ mm	$s = 5-7$ mm		
500	500	50	95	93	90	610	610	12,5	2,3
600	600	60	114	112	109	720	720	21,6	3,7
700	700	70	134	132	129	830	830	34	4,2
800	800	80	153	151	148	940	940	51	5,4
900	900	90	172	170	167	1055	1055	73	6,9
1000	1000	100	192	190	187	1170	1170	100	8,4
1100	1100	110	211	209	206	1290	1290	133	10,3
1200	1200	120	230	228	225	1420	1410	173	12,3
1300	1300	130	250	248	245	1530	1520	220	14,2
1400	1400	140	269	267	264	1640	1630	274	16,4
1500	1500	150	288	286	283	1760	1745	338	18,8
1600	1600	160	308	306	303	1880	1865	410	21,4
1700	1700	170	327	325	322	2000	1980	491	24,2
1800	1800	180	346	344	341	2110	2090	583	26,9
1900	1900	190	366	364	361	2220	2200	686	29,8
2000	2000	200	385	383	380	2330	2310	800	32,9
2100	2100	210	404	402	399	2440	2420	926	36,1
2200	2200	220	424	422	419	2550	2530	1065	39,4
2300	2300	230	443	441	438	2660	2645	1217	43,1
2400	2400	240	462	460	457	2770	2755	1382	46,8
2500	2500	250	482	480	477	2885	2865	1563	50,6
2600	2600	260	501	499	496	3000	2975	1758	54,5
2700	2700	270	521	519	516	3110	3085	1968	58,6
2800	2800	280	540	538	535	3220	3200	2195	63,1
2900	2900	290	559	557	554	3335	3310	2439	67,5
3000	3000	300	578	576	573	3450	3420	2700	72,1
3100	3100	310	598	596	593	3560	3530	2979	76,8
3200	3200	320	618	616	613	3670	3640	3277	81,6
3300	3300	330	637	635	632	3780	3750	3594	86,7
3400	3400	340	656	654	651	3890	3860	3930	91,8
3500	3500	350	675	673	670	4000	3970	4288	97,1
3600	3600	360	694	692	689	4110	4080	4666	102,6
3700	3700	370	714	712	709	4220	4190	5065	108,2
3800	3800	380	734	732	729	4330	4300	5487	113,9
3900	3900	390	753	751	748	4440	4410	5932	119,9
4000	4000	400	772	770	767	4550	4520	6400	125,9
4100	4100	410	792	790	787	4660	4630	6892	132,1
4200	4200	420	811	809	806	4770	4740	7409	138,4

²⁾ Zwischenabmessungen und eingegengte Toleranzen auf Wunsch.

³⁾ Bei Wanddicken über 10 mm und $h_1 > 35$ mm ist je 10 mm Bordhöhenzuwachs der Rundschnitt \varnothing um 20 mm zu vergrößern.

Wenn $s =$ Mindestwanddicke sein muß, dann bitte bei Anfrage angeben.